

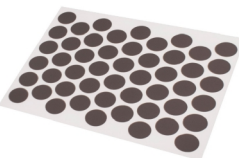






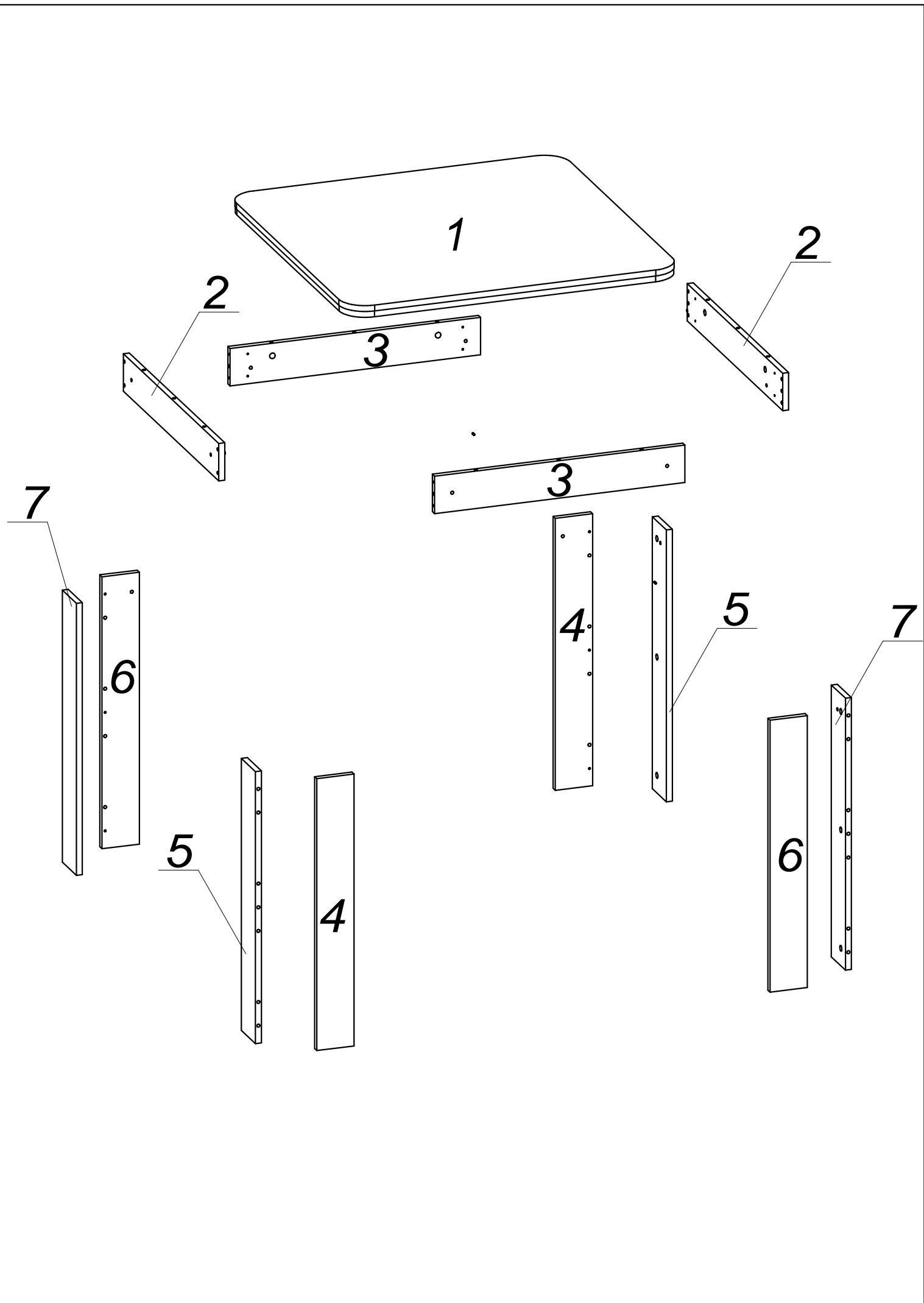
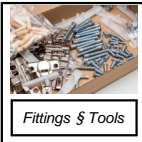
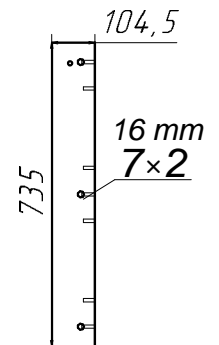
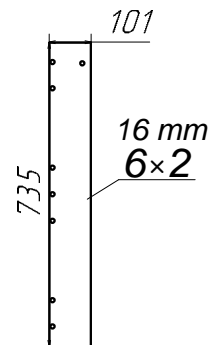
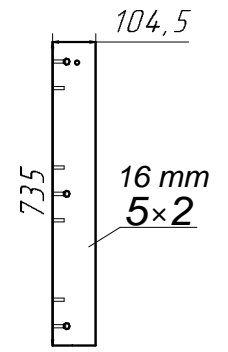
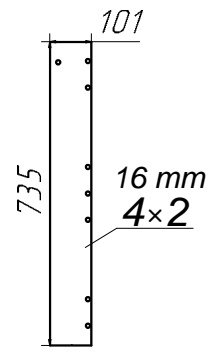
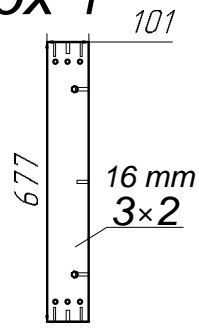
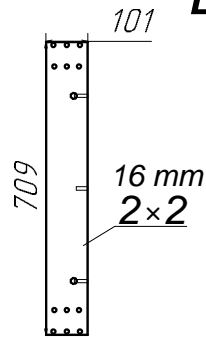
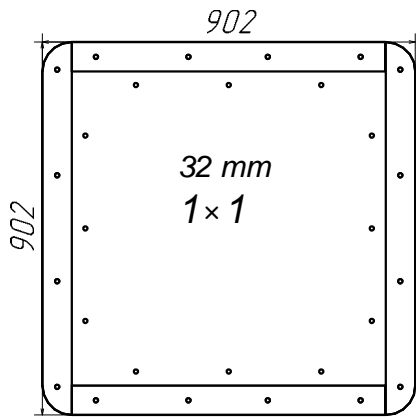
 <p>$\varnothing 6,3 \times 50 \text{ mm}$</p> <p>A1 x 8</p>	 <p>$\varnothing 12 \text{ mm}$</p> <p>A2 x 8</p>	 <p>4 mm</p> <p>A3 x 1</p>	 <p>$\varnothing 10 \text{ mm}$</p> <p>A4 x 16</p>	 <p>$\varnothing 15 \times 12 \text{ mm}$</p> <p>B1 x 20</p>
 <p>$\varnothing 5 \times 44 \text{ mm}$</p> <p>B2 x 20</p>	 <p>$\varnothing 20 \text{ mm}$</p> <p>B4 x 20</p>	 <p>$\varnothing 4 \times 30 \text{ mm}$</p> <p>D x 16</p>	 <p>$\varnothing 8 \times 36 \text{ mm}$</p> <p>G x 32</p>	 <p>$\varnothing 15 \text{ mm}$</p> <p>N x 8</p>

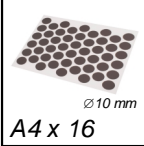


Box 1

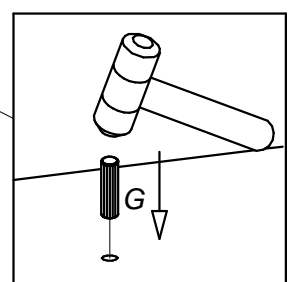
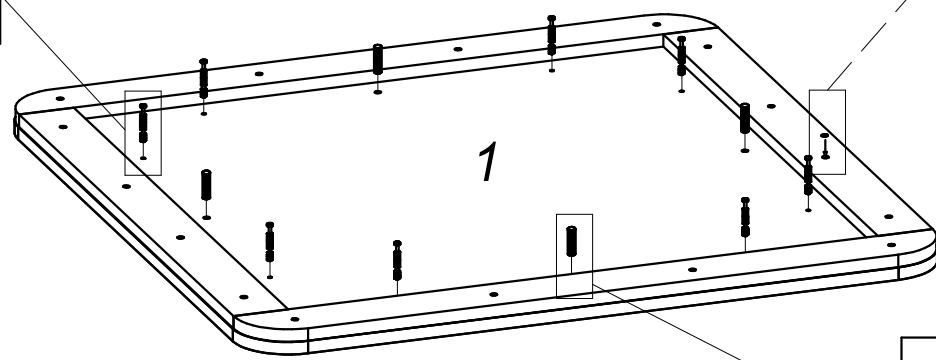
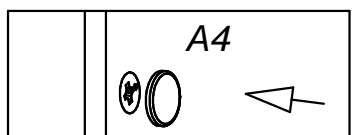
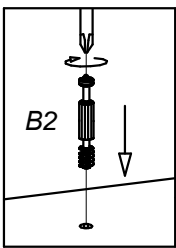


--	--	--	--

1



--	--	--	--	--	--	--	--	--

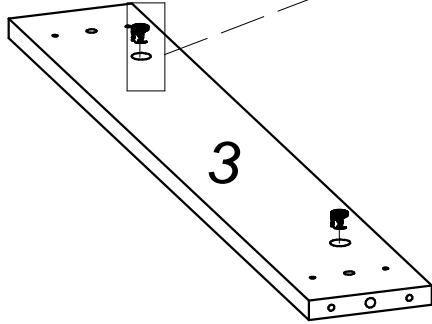
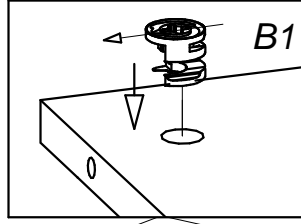


2

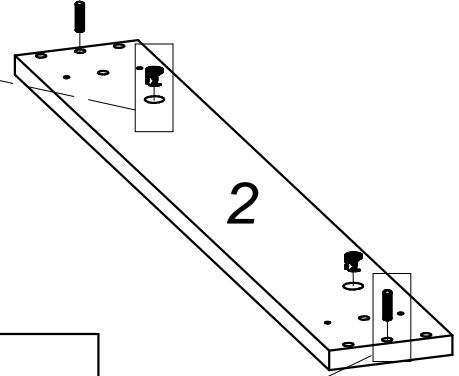


$\varnothing 15 \times 12 \text{ mm}$
B1 x 8

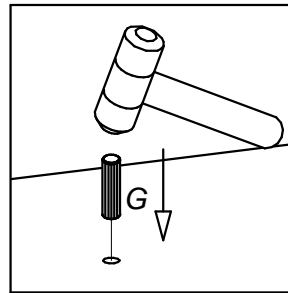
$\varnothing 8 \times 36 \text{ mm}$
G x 4



3



2



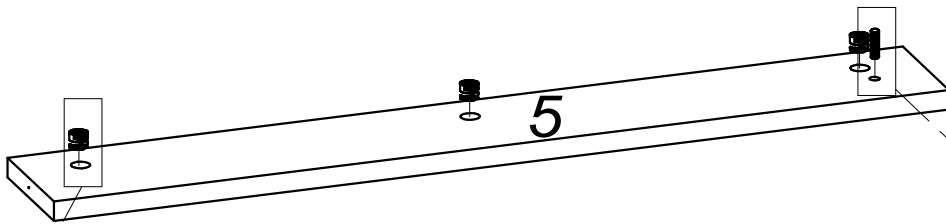
x 2

3

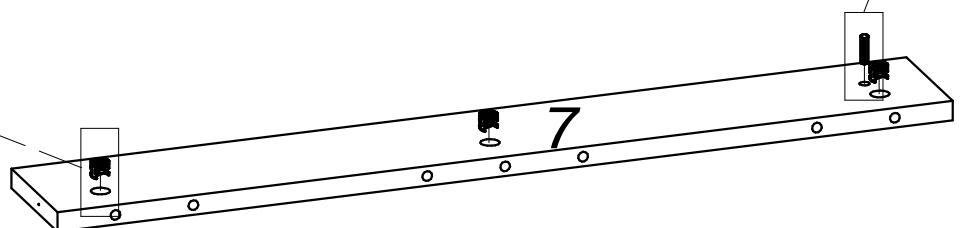
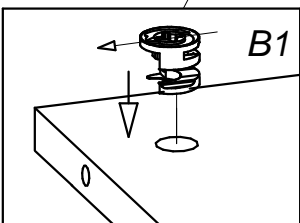
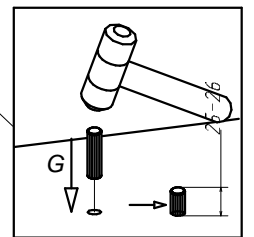


$\varnothing 15 \times 12 \text{ mm}$
B1 x 12

$\varnothing 8 \times 36 \text{ mm}$
G x 4



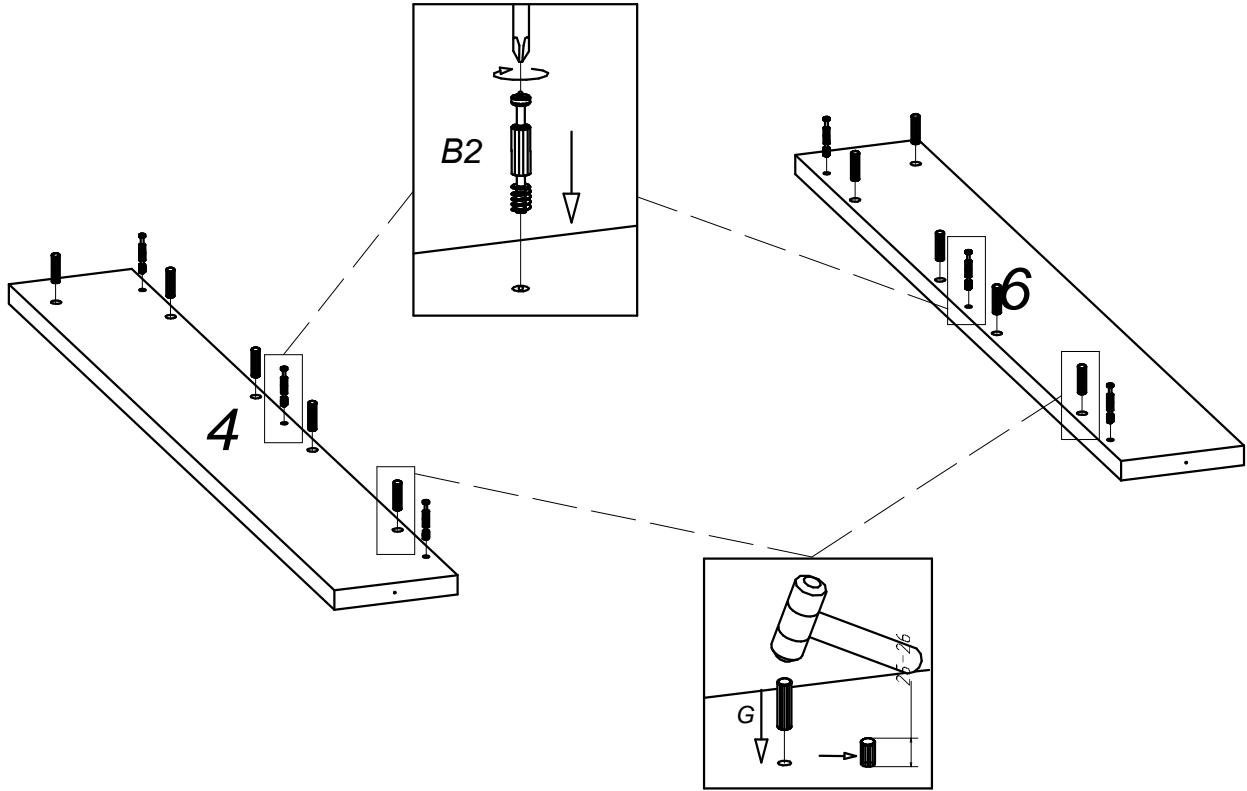
5



7

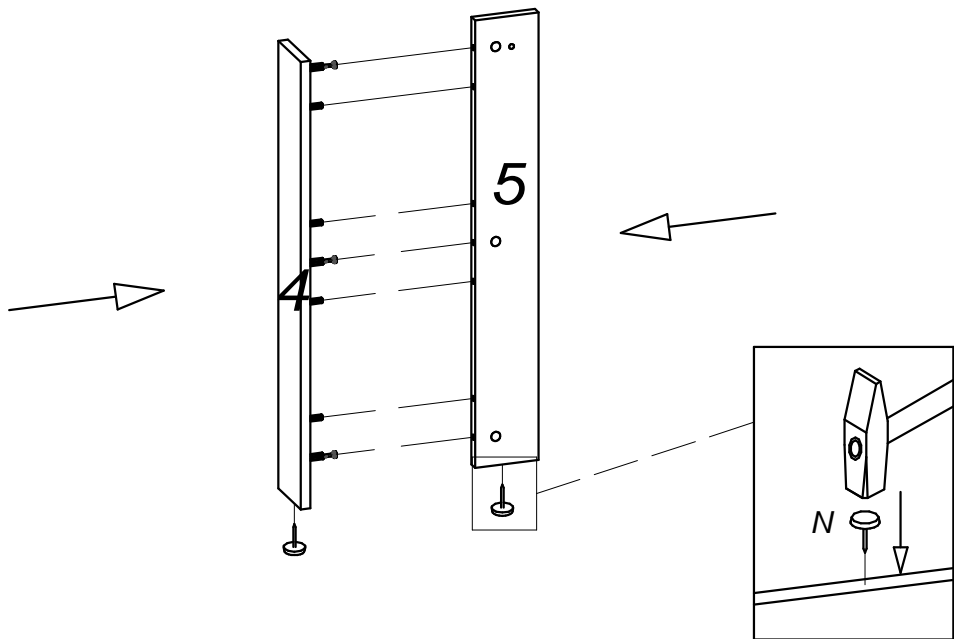
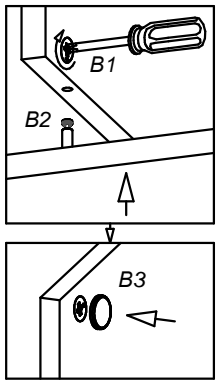
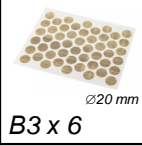
x 2

4



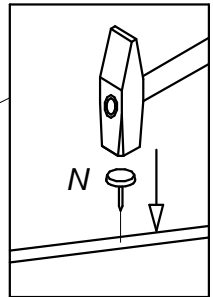
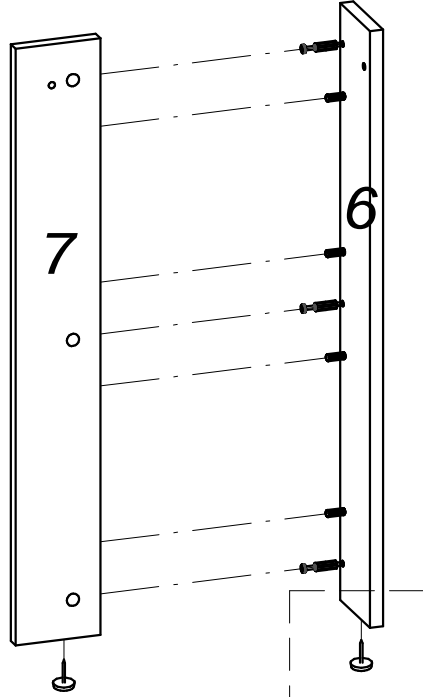
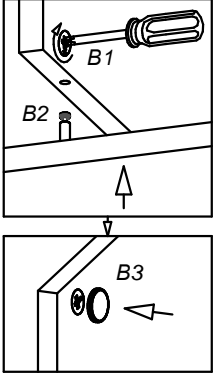
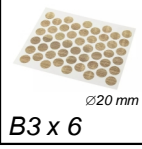
x 2

5



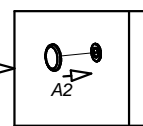
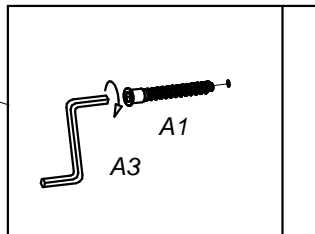
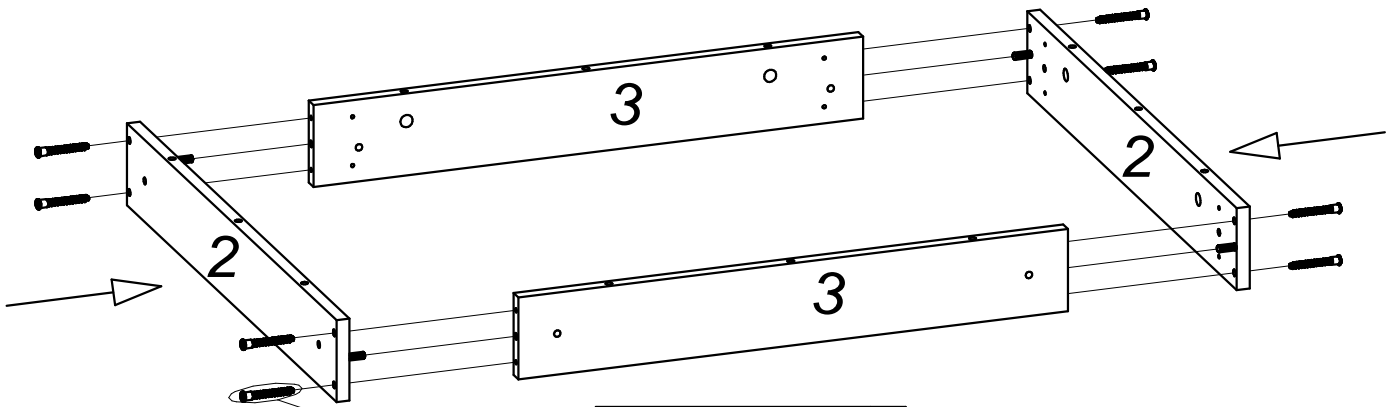
x 2

6

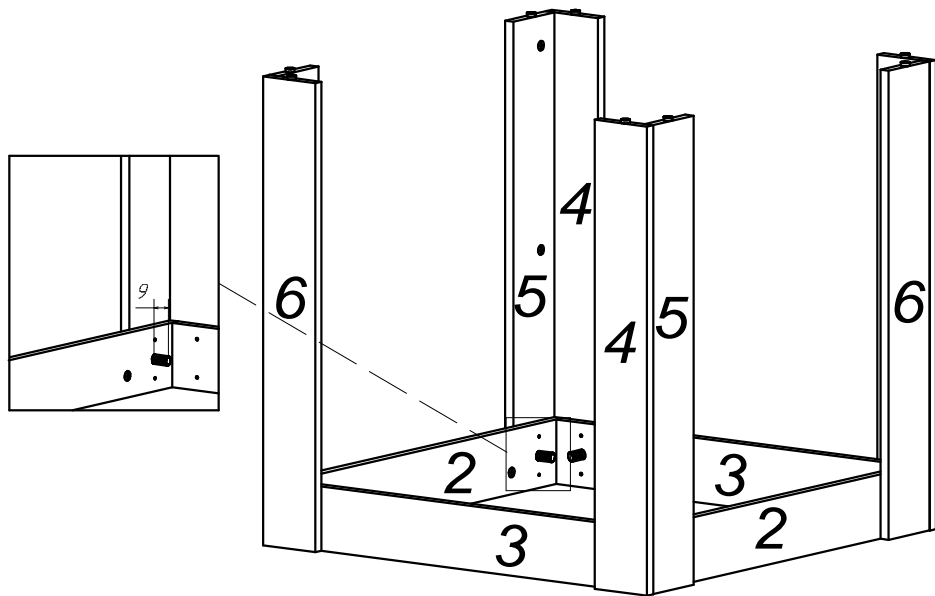
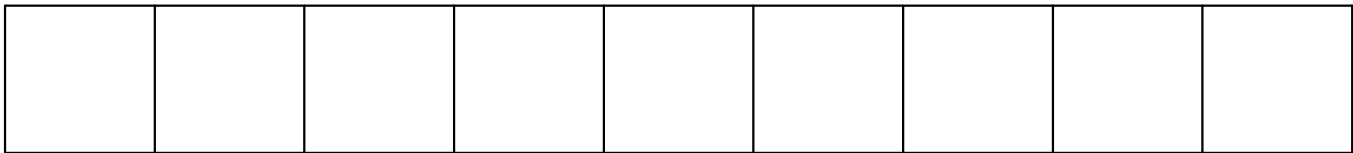


x 2

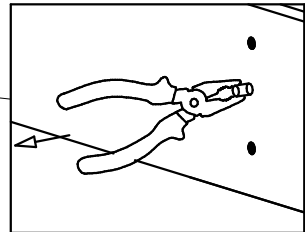
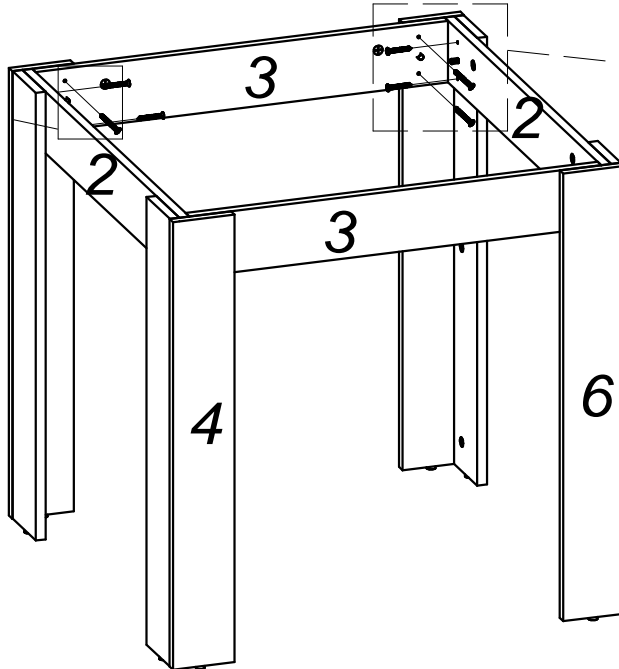
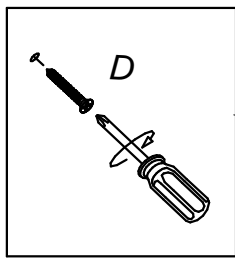
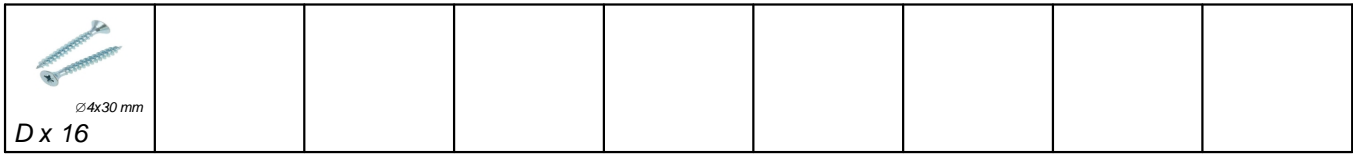
7



8



9



10

